

Rubbermaid
Commercial Products



AUTOFLUSH[®]

SOLUCIONES SIN CONTACTO

LAS SOLUCIONES SIN CONTACTO

REDUCEN LA CONTAMINACIÓN

CRUZADA EN MANOS



40%
DE USUARIOS
BAJAN EL
ESCUSADO
CON SUS PIES¹

CASI EL
66%
DE LAS PERSONAS
REALIZA VARIAS
MANIOBRAS
PARA EVITAR TOCAR LAS
SUPERFICIES DEL BAÑO²



LAS MANIJAS DE INODOROS
PUEDEN CUBRIR HASTA

83
BACTERIAS
POR PULGADA^{2,3}

SOLUCIONES AUTOFLUSH®

- 1 FÁCIL INSTALACIÓN:**
Automatice un sistema de descarga manual existente en minutos, sin cortar el agua
- 2 DISEÑO INTELIGENTE:**
Combina un diseño de lentes angulados y un sensor de tecnología avanzada; se activa aún cuando el asiento esta elevado
- 3 TECNOLOGÍA DRY CAM-GEAR:**
La tecnología patentada controla el flujo de agua, garantiza un funcionamiento sin preocupaciones y elimina las válvulas solenoides para evitar reparaciones costosas
- 4 BATERÍA DE LARGA DURACIÓN:**
Dura más de tres años o hasta 100,000 descargas para montaje lateral o hasta 60,000 descargas con el estilo Clamp
- Incluye cuatro baterías C
- 5 BOTÓN DE DESCARGA AUTOMÁTICA:**
Permite que el accesorio se descargue fácilmente cuando sea necesario
- 6 DESCARGA AUTOMÁTICA 24 HORAS:**
Asegura que el accesorio se enjuague al menos una vez al día



**MONTAJE LATERAL
INSTALACIÓN DE REEMPLAZO**

FG401187A



**ESTILO CLAMP
INSTALACIÓN DE SOBRE MONTAJE**

FG401805A

TABLA DE REFERENCIA

Cada una de las dos opciones diferentes incluye baterías y herramientas de instalación:

SISTEMA	ACABADO	MODELO INODORO	MODELO MINGITORIO ²	SE ADAPTA A VÁLVULAS SLOAN Y ZURN	SE ADAPTA A VÁLVULAS COYNE & DELANY FLUSHBOY
AutoFlush® Montaje lateral ¹	Cromo pulido	●	●	●	●
	Cromo pulido (/metal)	●	●	●	
AutoFlush® Clamp ¹	Cromo pulido	●	●	●	
	Cromo pulido (/metal)	●	●	●	

¹No cabe dentro de inodoros de tanque asistidos por gravedad | ²Sin descarga de cortesía



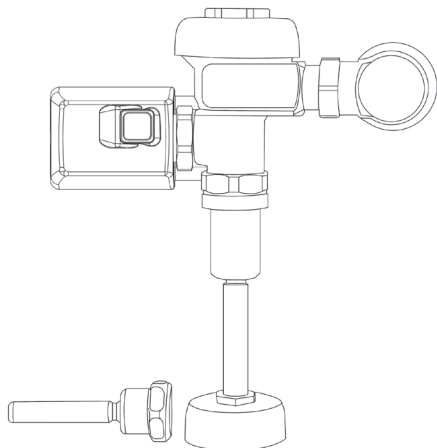
CUMPLIMIENTO
ADA



OPCIONES DE INSTALACIÓN

Elija entre dos opciones de instalación para convertir su dispositivo manual existente en una solución sin contacto en minutos:

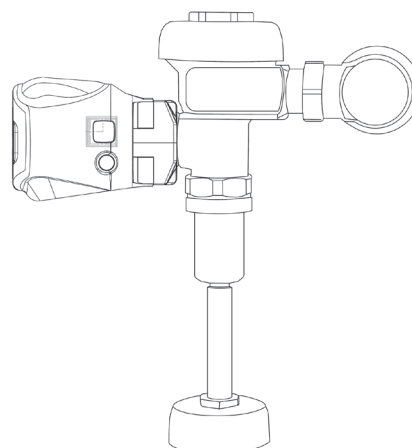
AutoFlush® Montaje lateral



INSTALACIÓN DE REEMPLAZO

Retire y reemplace la manija de descarga actual para automatizar el sistema existente

AutoFlush® Clamp



INSTALACIÓN DE SOBRE MONTAJE

Se desliza sobre la manija empotrada para automatizar el sistema existente

Autoflush® para Inodoros

NO.	DESCRIPCIÓN	COLOR	EMPAQUE
PARA VÁLVULAS DE DESCARGA SLOAN O ZURN			
FG401187A	AutoFlush® Montaje lateral para inodoro	Cromo pulido	1
FG401981	AutoFlush® Montaje lateral para inodoro - Metal	Cromo pulido	1
PARA VÁLVULAS COYNE & DELANY FLUSHBOY			
FG401206A	AutoFlush® Montaje lateral para inodoro	Cromo pulido	1

• Artículo más vendido



FG401187A

Autoflush® para Mingitorios

NO.	DESCRIPCIÓN	COLOR	EMPAQUE
PARA VÁLVULAS DE DESCARGA SLOAN O ZURN			
FG401186A	AutoFlush® lateral para mingitorio	Cromo pulido	1
FG401982	AutoFlush® Montaje lateral para mingitorio - Metal	Cromo pulido	1
PARA VÁLVULAS COYNE & DELANY FLUSHBOY			
FG401207A	AutoFlush® Montaje lateral para mingitorio	Cromo pulido	1

Adaptadores

NO.	DESCRIPCIÓN	EMPAQUE
401096	Kit de adaptador AutoFlush® para montaje alto	1
401165	Kit de adaptador AutoFlush® para válvulas Crane	1
401239	Kit de adaptador AutoFlush® para válvulas Tec	1
401477	Kit de adaptador AutoFlush® para válvulas Tempus	1

Autoflush® para Inodoros

NO.	DESCRIPCIÓN	COLOR	EMPAQUE
FG401805A	AutoFlush® Clamp para Inodoro	Cromo pulido	1
FG402059A	AutoFlush® Clamp para Inodoro - Metal	Cromo pulido	1

• Artículo más vendido



FG401805A

Autoflush® para Mingitorios

NO.	DESCRIPCIÓN	COLOR	EMPAQUE
FG401804A	AutoFlush® Clamp para Mingitorio	Cromo pulido	1
FG402060A	AutoFlush® Clamp para Mingitorio - Metal	Cromo pulido	1

Adaptadores

NO.	DESCRIPCIÓN	EMPAQUE
401972	AutoFlush® Kit adaptador para Coyne & Delany/Crane Rex	1
401973	AutoFlush® Kit adaptador para Canadian (Crane, Teck, Tempus)	1
4870577	Kit adaptador de corriente AutoFlush®	1

